



Les schémas, informations et conseils suivants, ne sont donnés qu'à titre **indicatifs**. Pour l'ensemble des règles de bonne mise en œuvre, veuillez consulter le DTU 51.4.

La terrasse dans sa globalité (structure, fixation, ...) sera dépendante de la section et de l'essence de la lame de terrasse choisie, ainsi que du support existant.

Après avoir défini la section de la lame de terrasse, le tableau ci-dessous détermine la section, l'entraxe et la portées des lambourdes, ainsi que la taille des vis. (Les entraxes des lambourdes sont calculées pour 3 appuis : pour 2 appuis réduire l'entraxe de 15%).

GÉNÉRALITÉS DE CONCEPTION DE PLATELAGE POUR RÉSINEUX								
section lames de terrasse et entraxe des lambourdes			fixation vis inox			section et portée lambourdes		
épaisseur(mm)	largeur(mm)	entraxe max lambourdes(mm)	diamètre(mm)	longueur(mm)	préperçage(mm)	section lambourdes	entraxe max des appuis(cm)	portée max lambourdes(cm)
20 à 23	90	450	5,5	50	diamètre 5,5	38x100	40/50/60/70	115/115/115/115
	120	490				38x150	40/50/60/70	220/210/200/190
	140	520				38x200	40/50/60/70	295/275/260/250
24 à 27	90	560	5,5	60	diamètre 5,5	50x150	40/50/60/70	245/230/215/205
	120	620				63x100	40/50/60/70	150/150/150/145
	140	650				63x150	40/50/60/70	265/250/235/225
28 à 32 et +	90	650	5,5	70	diamètre 5,5	63x175	40/50/60/70	305/285/265/255
	120	720				63x200	40/50/60/70	345/325/305/290
	140	750				75x100	40/50/60/70	165/165/165/155
suivant configuration						75x150	40/50/60/70	285/265/250/235
						75x200	40/50/60/70	370/345/325/310
						75x225	40/50/60/70	415/390/365/350

EXEMPLE :

Pour les schémas suivants, nous prendrons l'exemple d'une lame de terrasse en pin sylvestre section **27x145**, nous devons donc nous munir de vis inox **5,5x60**, et effectuer un préperçage de 5,5 de diamètre.

Nous opterons pour des lambourdes de section **38x100** pour la mise en place sur dalle béton avec un entraxe maximum de **650** mm ; et des lambourdes de section **63x150** sur plot béton avec un entraxe maximum de **40** cm et une portée maximum de **265** cm.

Pour de plus amples informations, veuillez vous référer au DTU 51.4

Schéma 1 mise en place des lambourdes sur dalle béton

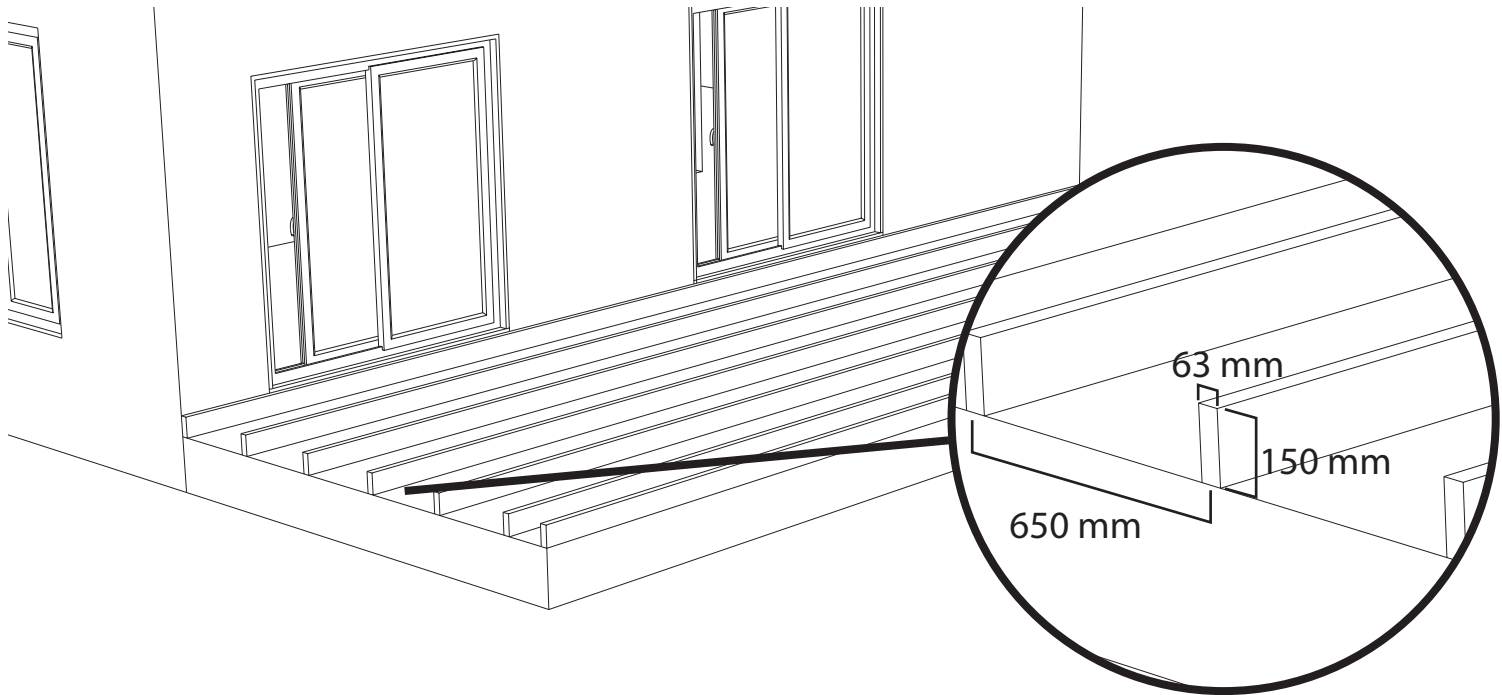
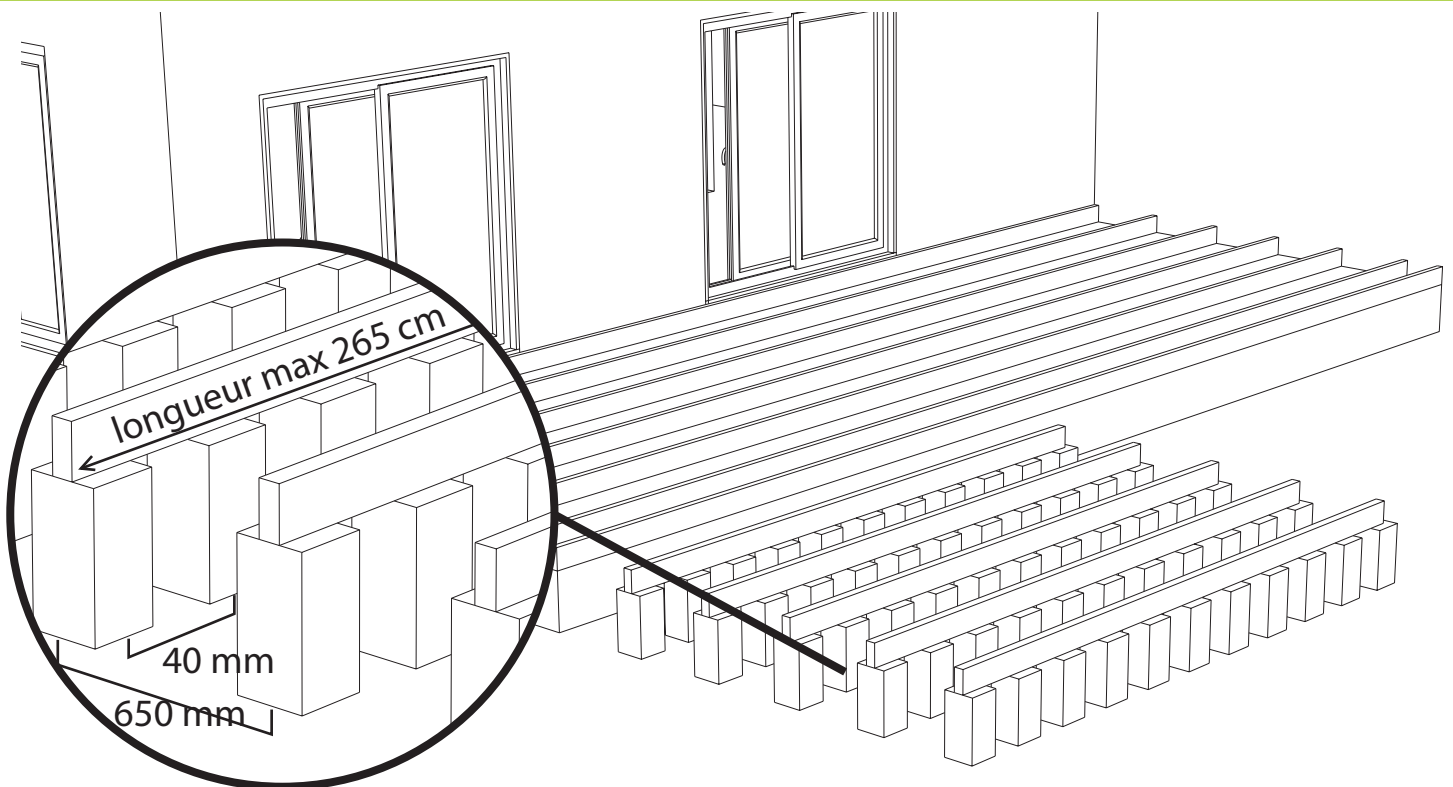


Schéma 2 mise en place des lambourdes sur plots béton



Pour de plus amples informations, veuillez vous référer au DTU 51.4

Schéma 3 mise en place des lames de terrasse sur lambourdes

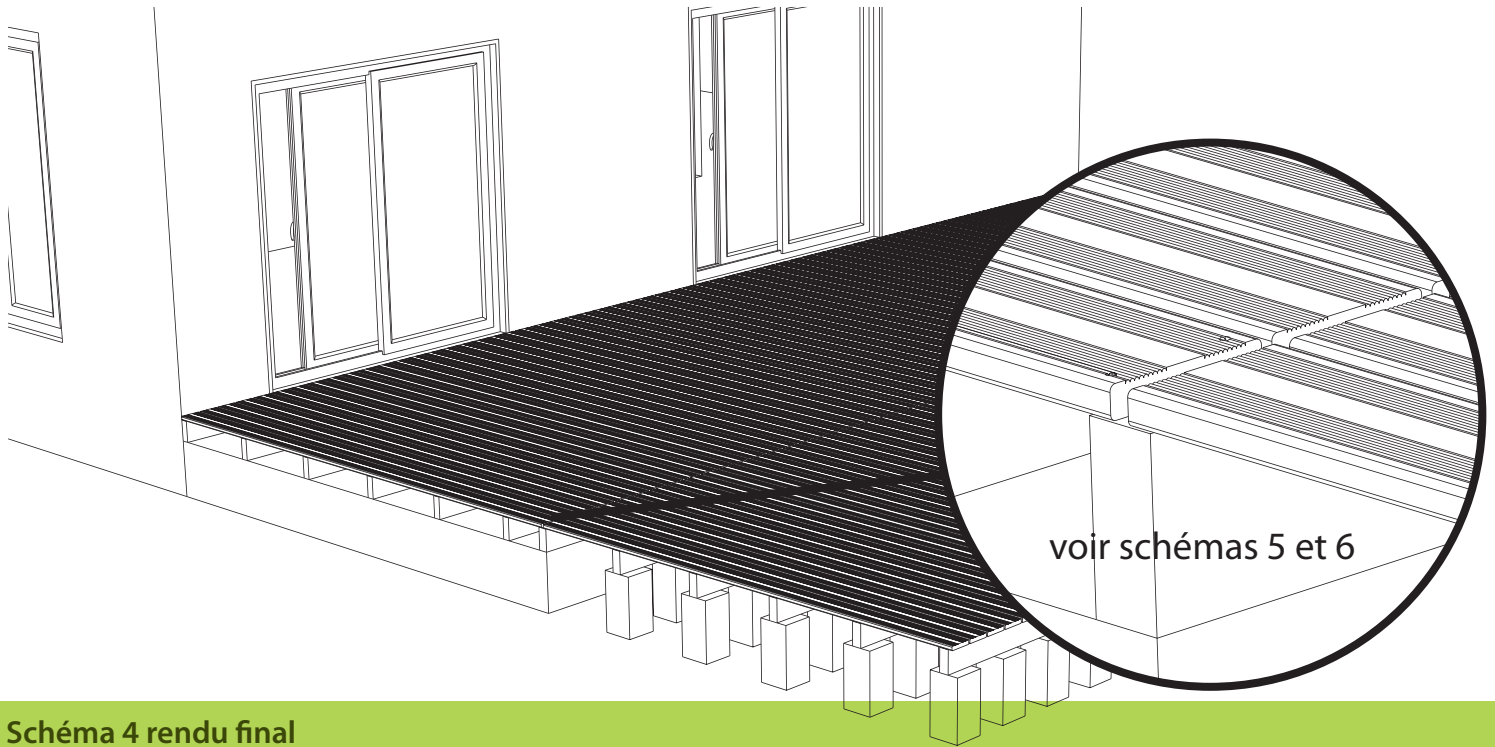
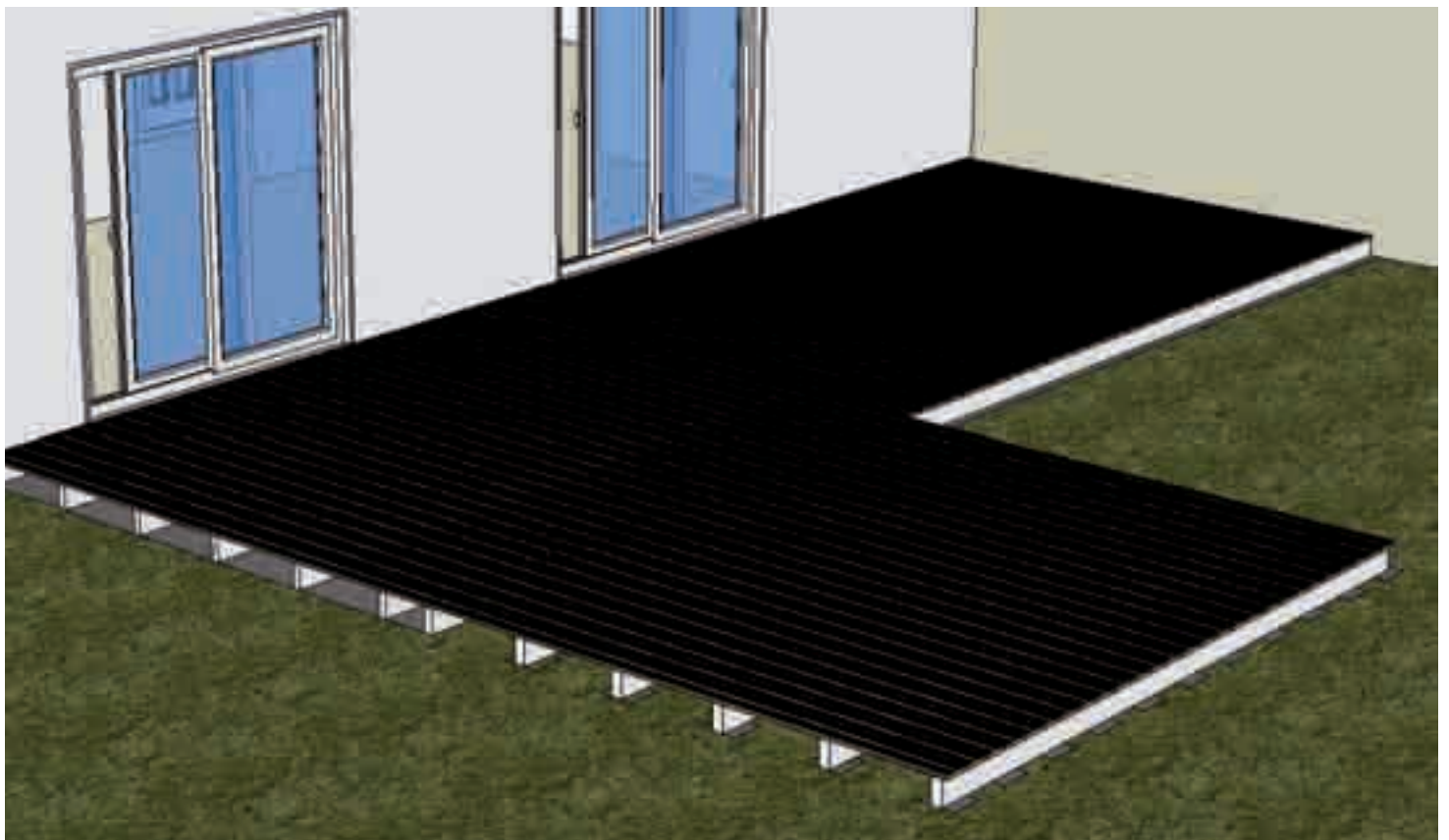


Schéma 4 rendu final



Pour de plus amples informations, veuillez vous référer au DTU 51.4

Schéma 5 préperçage des lame de terrasse

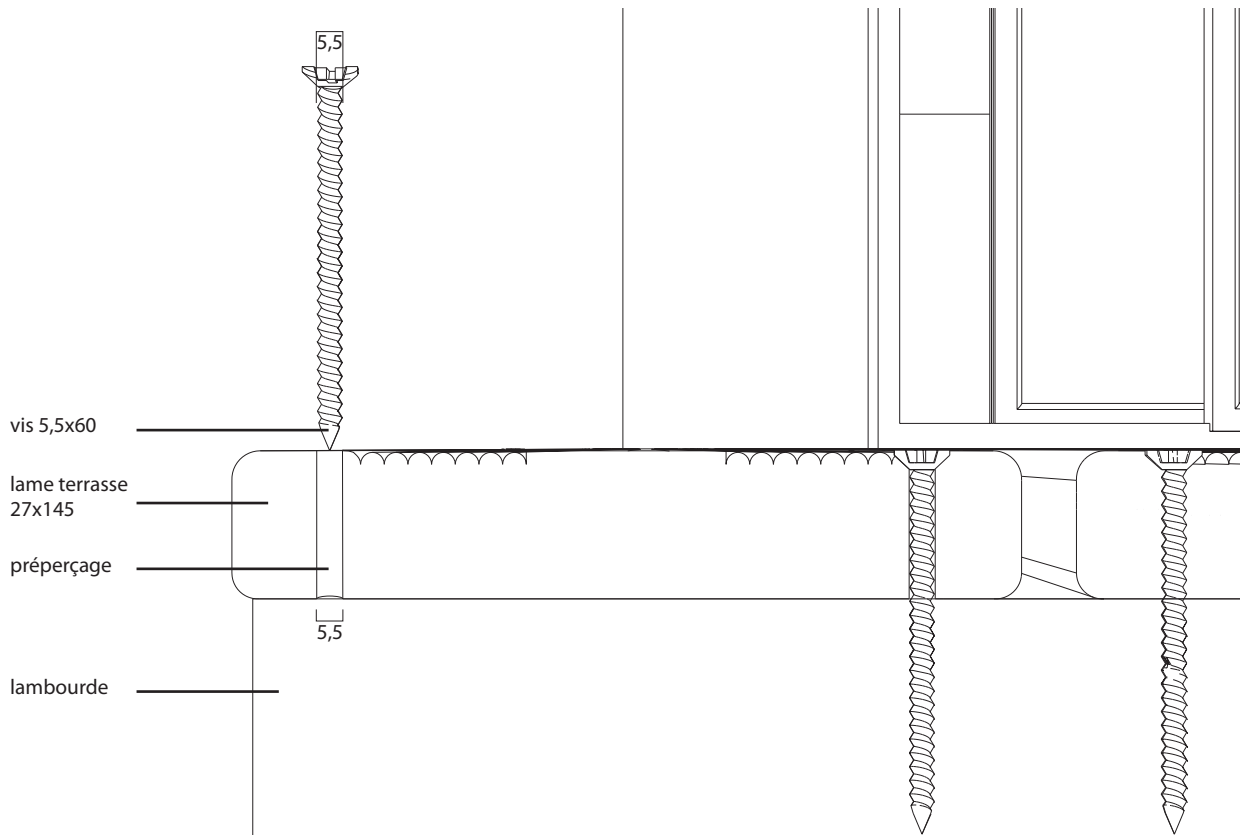
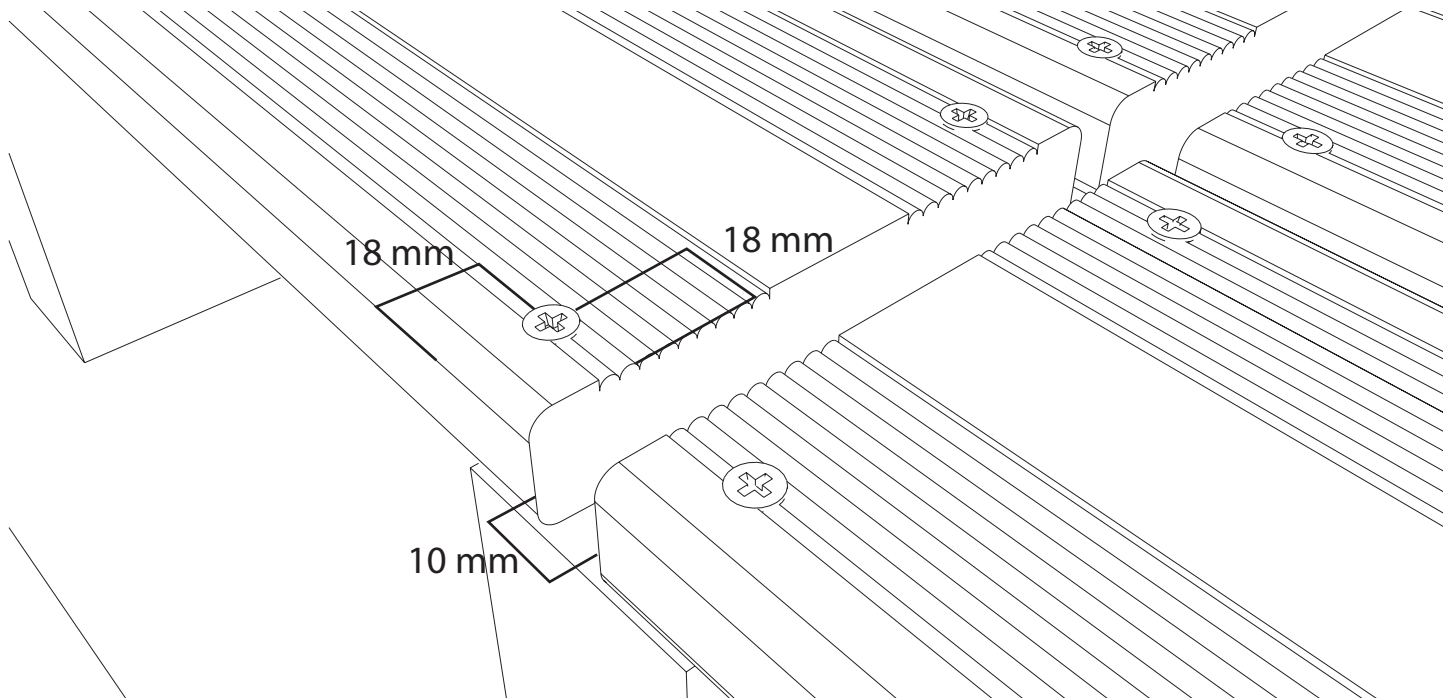


Schéma 6 disposition des vis de fixation



Pour de plus amples informations, veuillez vous référer au DTU 51.4