



Protac Ouest

solutions bois pour un avenir durable

éléments décor

Produit élaboré dans nos ateliers bretons, à partir de bois rigoureusement sélectionnés et issus de forêts durablement gérées en France et à l'étranger

certifications

et affiliations

Protac Ouest :

**GARANTIE
10 ANS**
SUR LE TRAITEMENT



éléments décor

pour clôture de 27x135

LE PLUS PRODUIT

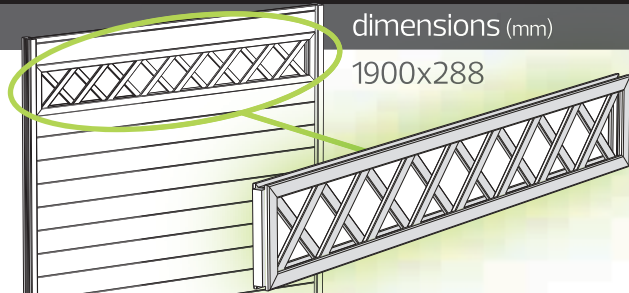
Qualité : bois du nord Haute qualité

CTB B+ : traitement certifié = durabilité

Possibilité de traitement Bronze

Horizon Mini autoclave classe 3

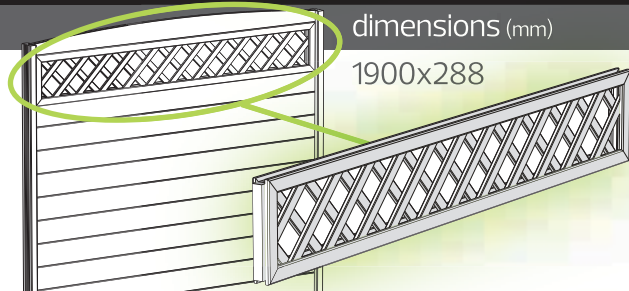
dimensions (mm)	longueur (m)	nb U/pal	remplace
1900x288	1,90	12	2 lames



Horizon Plus autoclave classe 3

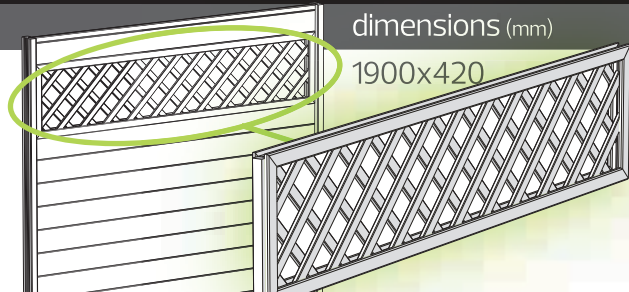
dimensions (mm)	longueur (m)	nb U/pal	remplace
1900x288	1,90	12	2 lames

STOCK



Horizon Maxi autoclave classe 3

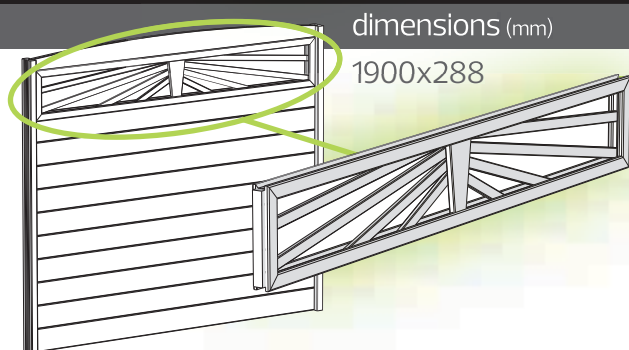
dimensions (mm)	longueur (m)	nb U/pal	remplace
1900x420	1,90	12	3 lames



Zénith autoclave classe 3

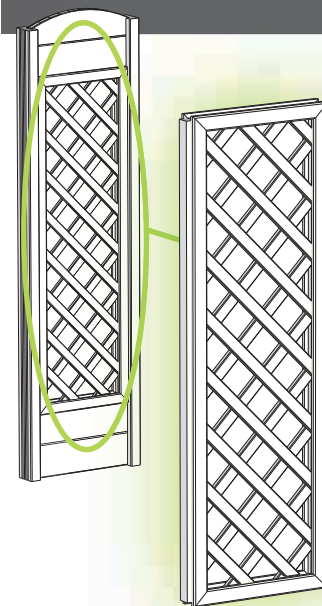
dimensions (mm)	longueur (m)	nb U/pal	remplace
1900x288	1,90	12	2 lames

STOCK



Escala autoclave classe 3

dimensions (mm) : 420x1330
 longueur (m) : 0,42
 nb U/pal : 12
 remplace : 10 lames



STOCK

Produits disponible sur stock suivant longueurs
 Délais minimum

votre revendeur Éléments Décor




Protac Ouest
 solutions bois pour un avenir durable

www.protacouest.com

contact@protacouest.com

T. 02 96 500 500 F. 02 96 500 501

ZI de Lanjouan - rue de la saudraie - BP 90322
 22403 LAMBALLE cedex

GRUPE
ROSE
 POUR MIEUX BATIR

certifications
 et affiliations
 Protac Ouest :

GARANTIE
10 ANS
 SUR LE TRAITEMENT

