

# ASSEMBLAGE

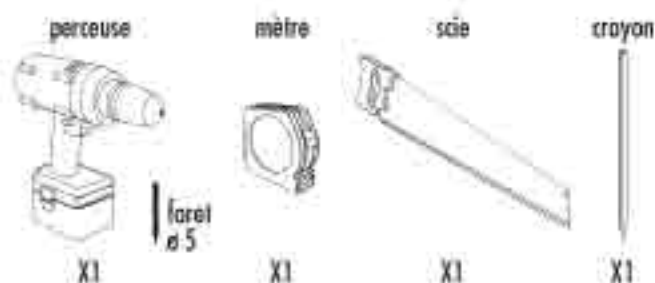
Garde-corps

**45x45**

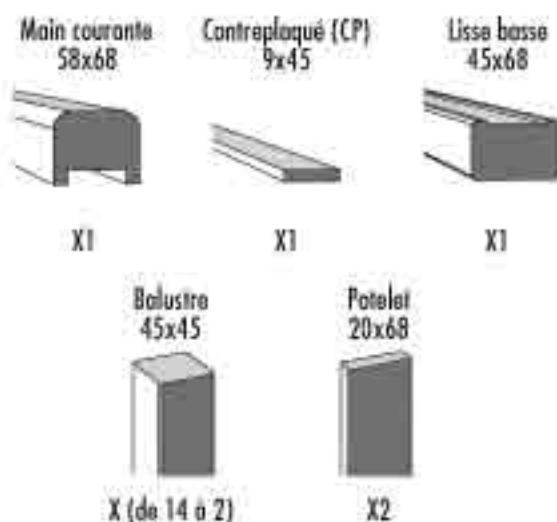
H (maxi) : 1,10 m L (maxi) : 2,03 m

# COUPE ET PERÇAGE

## Matériel



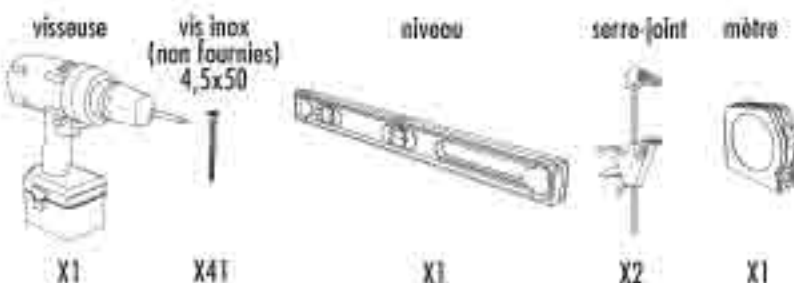
## PRODUITS BOIS



# ASSEMBLAGE



## Matériel



## TABLEAU DE RÉPARTITION

long lisse et qp (mm)	1/2 largeur balustrade (mm)	Nb entraxes	Nb balustrades
de 1990 à 1906	22,5	13	14
de 1905 à 1751	22,5	12	13
de 1750 à 1596	22,5	11	12
de 1595 à 1441	22,5	10	11
de 1440 à 1286	22,5	9	10
de 1285 à 1131	22,5	8	9
de 1130 à 976	22,5	7	8
de 975 à 821	22,5	6	7
de 820 à 666	22,5	5	6
de 665 à 511	22,5	4	5
de 510 à 356	22,5	3	4
de 355 à 201	22,5	2	3
de 200 à 90	22,5	1	2

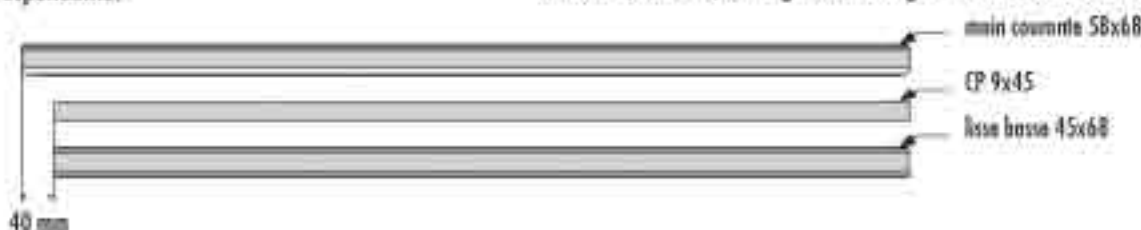
## A : COUPES DES ÉLÉMENTS À LONGUEUR

### De la main courante

• En fonction de vos besoins, coupez la main courante à la longueur correspondante.

### De la lisse basse et du CP

• La longueur de la lisse basse et celle du contre-plaqué, sont identiques. Celles-ci (et du CP) sont égales à la longueur de la main courante moins 40 mm.



• **ATTENTION** : la longueur de la lisse basse (et du CP) est importante : c'est grâce à elles que vous déterminerez le nombre d'entraxes, et leurs positions, en fonction du tableau de répartition ci-dessus !

## B : CALCUL ET EXEMPLE

• En fonction de la longueur de votre lisse basse et à l'aide du tableau de répartition ci-dessus, déterminer le nombre de balustrades et le nombre d'entraxes correspondant. Pour cela, reportez-vous à la ligne du tableau dont la fourchette de longueurs correspond à la longueur de votre lisse basse.

-> Pour toute la fiche, nous prendrons comme exemple la longueur de référence : 1979 mm. Au niveau du tableau, celle-ci se trouve entre 1990 et 1906.

• En suivant la ligne du tableau correspondant à votre longueur, vous découvrirez le nombre d'entraxes nécessaires à la réalisation de votre garde-corps.

-> Pour notre exemple, le nombre d'entraxes est 13.

• Il ne vous reste plus qu'à appliquer la simple formule :  $(\text{Long lisse} - 45) / \text{Nb d'entraxes} = \text{Long entraxes}$

-> Soit, pour notre exemple :  $(1979-45) / 13 = 148,77$  mm. Notre longueur d'entraxes est 148,77 mm

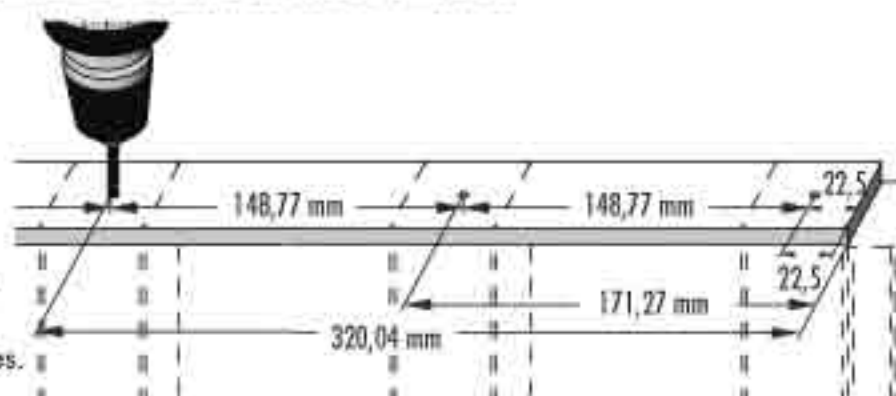
• Il ne vous reste plus qu'à reporter cette valeur sur le CP et la lisse basse pour tracer les axes de perçage.

• **ATTENTION** : il est important de noter qu'à chaque extrémité du garde corps est fixé en contact balustrade et potelet (d'où un perçage à 22,5 mm).

Pour une plus grande précision, il est recommandé d'utiliser des cottes cumulées.

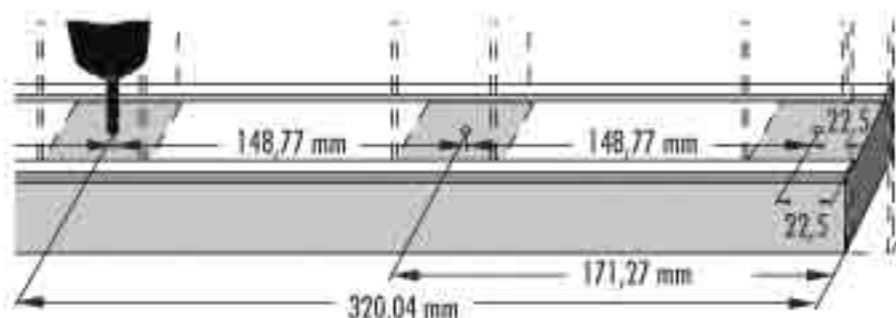
## Figure 1 perçage du contreplaqué

Le premier entraxe est déterminé par la demi largeur du balustre :  $45/2=22,5$ . Ensuite reportez l'entraxe défini grâce au tableau de répartition et percez les trous de vis qui raccorderont le CP aux balustres.



## Figure 2 perçage de la lisse basse

Le mode opératoire est identique à celui du CP. Percez les trous de vis qui raccorderont la lisse aux balustres.



## Figure 3 perçage des potelets

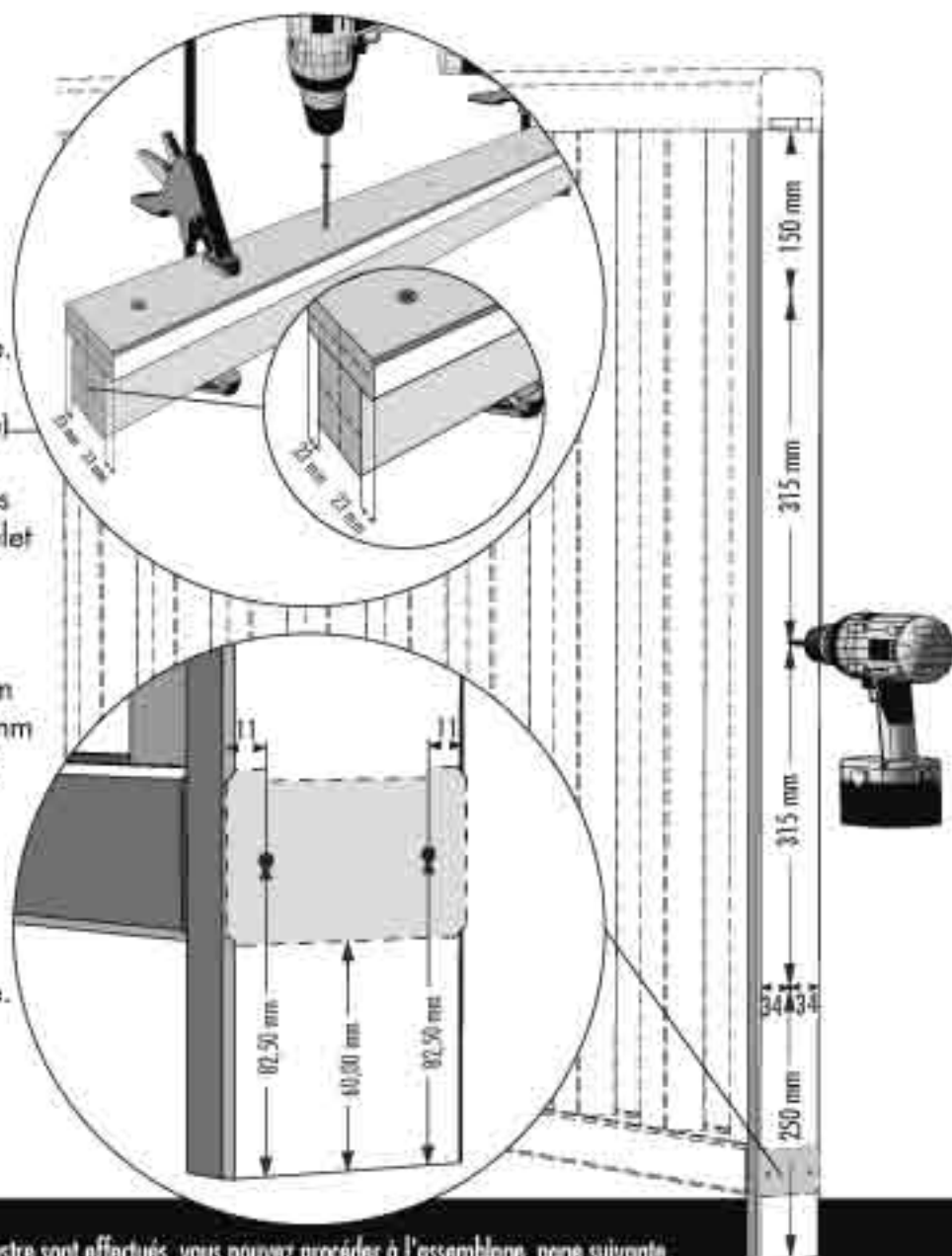
Cette opération est nécessaire pour lier les potelets aux balustres d'extrémités, et lier les potelets à la lisse.

**Fixer le balustre au potelet** (voir ci-contre). À l'aide des serre-joints, maintenez le potelet contre le balustre et vissez-les ensemble. L'axe du balustre et du potelet doivent être alignés.

Pour un maintien optimal, 3 vis sont nécessaires, soit un perçage à 150 mm du haut du potelet, un second à 250 mm de la base et un troisième centré entre les deux : 315 mm pour un potelet de 1,03 m.

Pour une fixation adéquate, il est recommandé d'effectuer 2 perçages au futur emplacement de la lisse basse.

Pour des raisons techniques, la position des trous est importante à conserver.

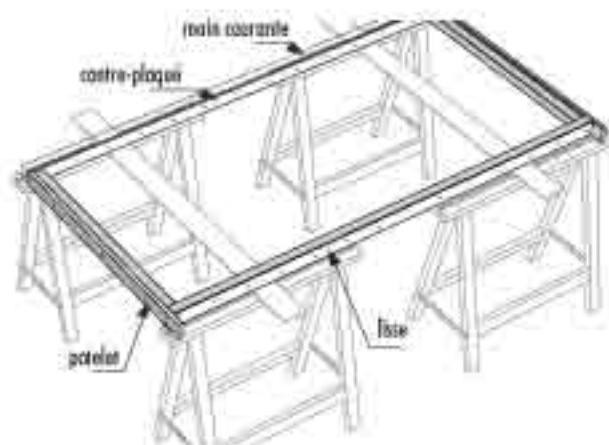


# D : ASSEMBLAGE DU GARDE-CORPS

L'assemblage de cette structure doit être effectué muni des équipements de protection adéquate

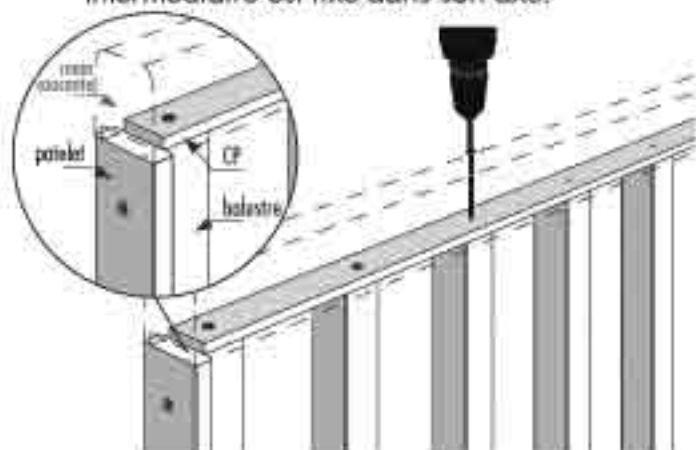
## Figure 1 : mise en place du cadre

Disposez les treteaux en carré, placez-y les planches. A l'aide de ce support, réalisez votre cadre.



## Figure 2 : fixation des balustres et CP

Fixez à présent le balustre (avec potelet) à chaque extrémité du contreplaqué. Chaque balustre intermédiaire est fixée dans son axe.



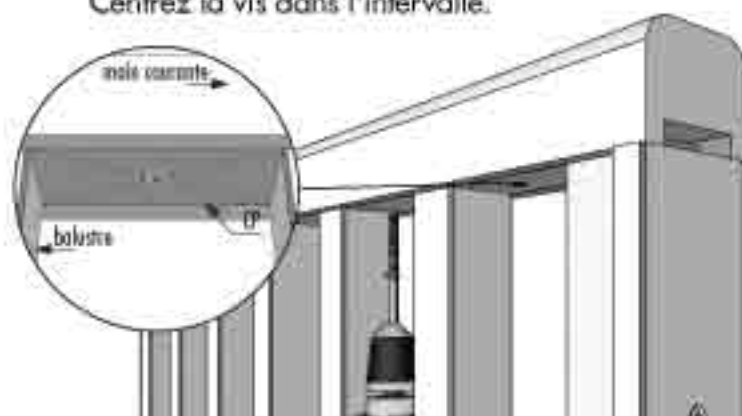
## Figure 3 : fixation de la lisse basse

Présentez la lisse basse de façon à ce que chaque balustre vienne au contact de la lisse, et vissez la.



## Figure 4 : fixation de la main courante

Présentez la main courante de façon à ce que chaque extrémité vienne au raz de la partie extérieure des potelets et vissez comme indiqué ci-dessous. Centrez la vis dans l'intervalle.



## RÉSULTAT

Votre garde-corps est complet, monté, il ne vous reste plus qu'à le mettre en place. Répétez l'opération autant que nécessaire.

A noter : il est également possible de faire varier le garde-corps dans la hauteur (sans incidence pour la procédure de montage).

