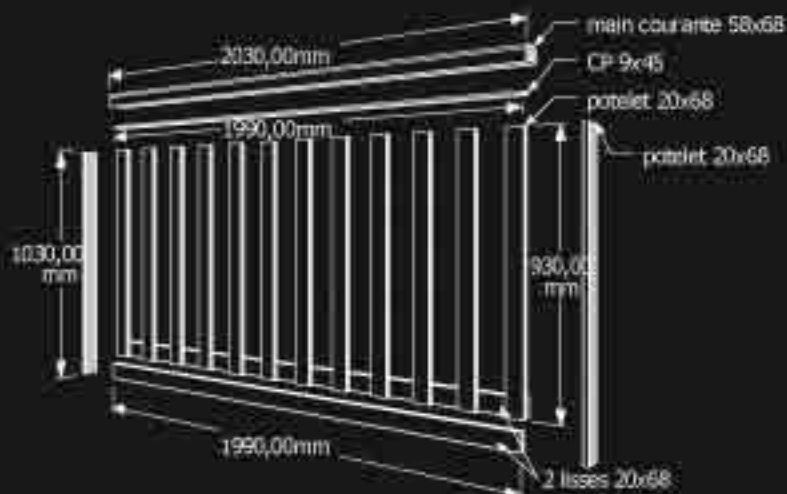
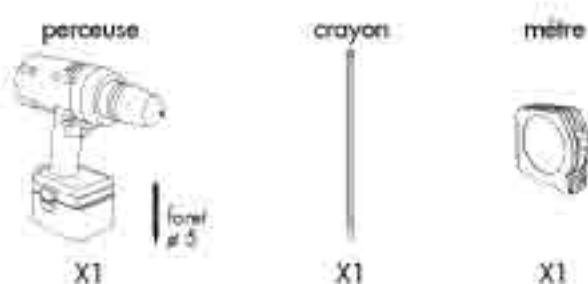


ASSEMBLAGE

Garde-corps
20x68



Matériel



Matériel



PRODUITS pour un garde-corps H : 1,08 m L : 2,03 m

Balustre 20x68
L : 0,93 m



X12

Potelet 20x68
L : 1,03 m



X2

Main courante 58x68
L : 2,03 m



X1

Contreplaqué 9x45
L : 1,99 m



X1

Lisse basse 20x68
L : 1,99 m



X2

TABLEAU DE RÉPARTITION

Pour la détermination et le perçage des entraxes, les garde-corps peuvent être rassemblés en 11 familles principales en fonction de leurs longueurs et du nombre de balustres correspondants.

Pour déterminer la distance de l'entraxe : retrancher la largeur des 2 potelets de la longueur totale = longueur de la lisse basse et du CP. Enlever ensuite une demi largeur des balustres aux extrémités. Diviser enfin par le nombre d'entraxe correspondant à la famille de longueurs totales associées, vous obtenez la longueur des entraxes à marquer et préparer.

| long totale (mm) | largeur potelet (mm) | long cp et lisse (mm) | demi largeur de balustre (mm) | Nb entraxes | Nb balustres |
|------------------|----------------------|-----------------------|-------------------------------|-------------|--------------|
| de 2030 à 1889 | 20 | de 1990 à 1849 | 34 | 11 | 12 |
| de 1888 à 1711 | 20 | de 1848 à 1671 | 34 | 10 | 11 |
| de 1710 à 1533 | 20 | de 1670 à 1493 | 34 | 9 | 10 |
| de 1532 à 1355 | 20 | de 1492 à 1315 | 34 | 8 | 9 |
| de 1354 à 1177 | 20 | de 1314 à 1137 | 34 | 7 | 8 |
| de 1176 à 999 | 20 | de 1136 à 959 | 34 | 6 | 7 |
| de 998 à 821 | 20 | de 958 à 781 | 34 | 5 | 6 |
| de 820 à 643 | 20 | de 780 à 603 | 34 | 4 | 5 |
| de 642 à 465 | 20 | de 602 à 425 | 34 | 3 | 4 |
| de 464 à 287 | 20 | de 424 à 247 | 34 | 2 | 3 |
| de 286 à 176 | 20 | de 246 à 136 | 34 | 1 | 2 |

Pour l'ensemble de la fiche, nous prendrons comme exemple longueur totale 2030 mm :

| long totale (mm) | largeur potelet (mm) | long cp et lisse (mm) | demi largeur balustre (mm) | Nb entraxes | Nb balustres |
|------------------|----------------------|-----------------------|----------------------------|-------------|--------------|
| de 2030 à 1889 | 20 | de 1990 à 1849 | 34 | 11 | 12 |

ex [longueur totale=2030] : $2030 - (2 \times 20) = 1990$ [longueur CP et lisse] • $1990 - (34 \times 2) = 1922$ • $1922 / 11 = 174,73$ [longueur entraxe]

Pour cet exemple l'entraxe sera donc de 174,73 mm. Pour un traçage plus précis il est préférable de cumuler les mesures d'entraxes.

- Il est recommandé de prépercer l'ensemble des éléments traversés par une vis.
- Pour réaliser ce préperçage, il est indispensable de connaître la longueur totale du garde-corps.
- Comme nous le montre le tableau de répartition, la longueur totale du module nous permet de déterminer : le nombre de balustres, le nombre d'entraxes et la distance à l'entraxe.

Figure 1 : préperçage du contreplaqué

Après avoir déterminé et tracé, en fonction de la longueur totale, conformément au tableau de répartition, effectuez le perçage des trous de vis qui raccorderont le CP aux balustres.

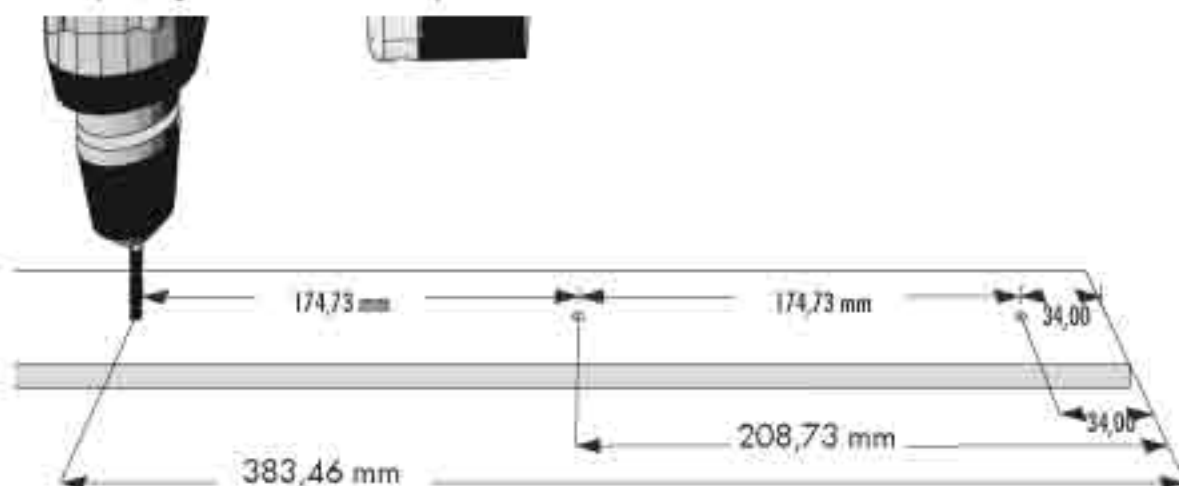


Figure 2 : préperçage d'une des lisses basses

Après avoir déterminé et tracé, en fonction de la longueur totale, conformément au tableau de répartition, effectuez le perçage des trous de vis qui raccorderont les 2 lisses basses aux balustres.

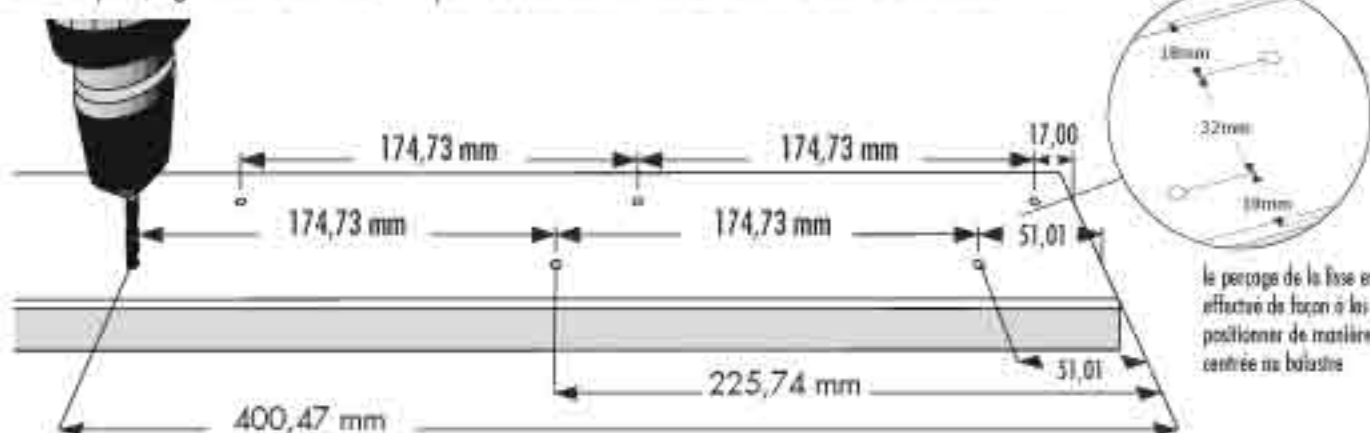
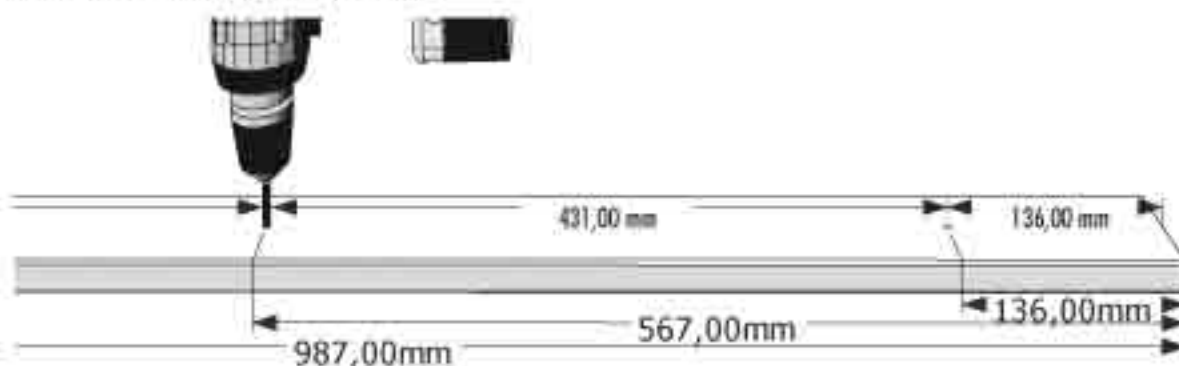


Figure 3 : préperçage des potelets

Pour un maintien optimal, 3 vis sont nécessaires, soit un préperçage à 136 mm de la base du potelet, un second à 567 mm et un troisième à 987 mm.



L'ensemble des perçages est effectué, vous pouvez procéder à l'assemblage, page suivante

B : ASSEMBLAGE DU GARDE-CORPS pour un garde-corps H : 1,08 m L : 2,03 m

L'assemblage de cette structure doit être effectué muni des équipements de protection adéquate

Figure 1 : fixation des balustres et potelets

À l'aide des serres-joint, maintenez le potelet contre le balustre et fixez, grâce aux vis inox l'ensemble aux emplacements définis précédemment.

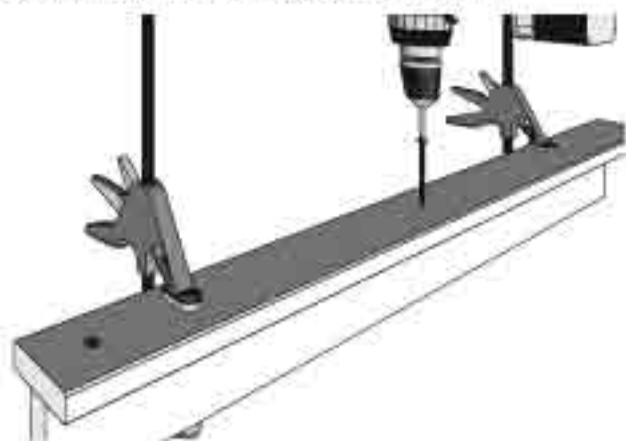


Figure 2 : fixation des balustres et CP

Fixez à présent le potelet avec balustre à chaque extrémité du contreplaqué. Et fixez chaque balustre à leurs emplacements prédéterminés.



Figure 3 : fixation de la lisse basse

La partie inférieure de la lisse doit venir à fleur du bas des balustres, vissez ensuite l'ensemble.



Figure 4 : fixation de la main courante

Présentez la main courante de façon à ce que chaque extrémité vienne au raz de la partie extérieure des potelets et vissez comme indiqué ci-dessous.



RÉSULTAT pour un garde-corps H : 1,08 m L : 2,03 m

Votre garde-corps est complet, monté, il ne vous reste plus qu'à le mettre en place.

Répétez l'opération autant que nécessaire.

