

caillebotis

bois massif autoclave



Produit élaboré dans nos ateliers bretons, à partir de bois rigoureusement sélectionnés et issus de forêts durablement gérées en France et à l'étranger

**GARANTIE
10 ANS**
SUR LE TRAITEMENT



Protac Ouest
solutions bois pour un avenir durable

produit d'extérieur caillebotis autoclave

LE PLUS PRODUIT

PEFC : bois issus de forêts gérées durablement

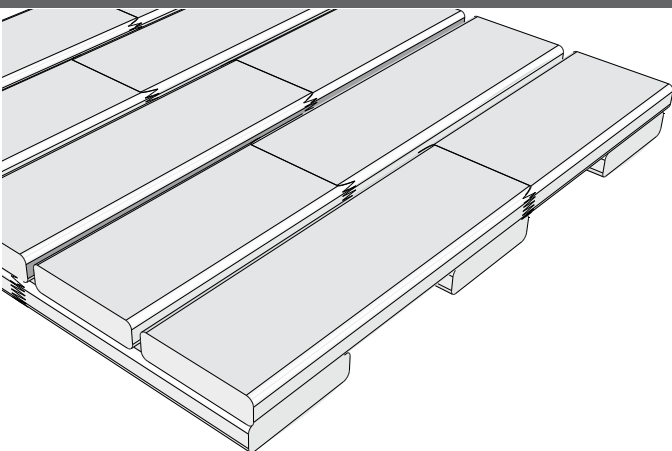
Qualité : bois du nord Haute qualité

CTB B+ : traitement certifié = durabilité

Compatible pose sur plots

Dalle de 40x40 – Sans nœud

Disponible sur stock : délais minimum



Essence : Pin sans nœud autoclave classe 4

Finition : Lisses aboutées

Dimensions : 400x400 mm – Sections : 18x75 – Épaisseur : 36 mm

Nb U/pal : 150

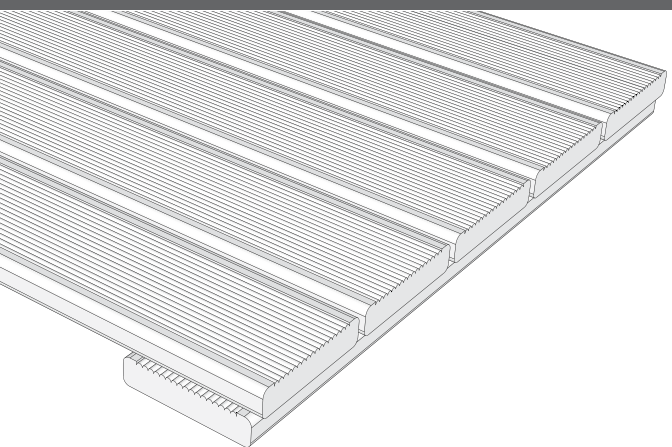
Composition : 5 lames sans nœud, striées une face 18x75,
sur la face visible et 3 lames sur la face cachée

Les lames de 40 cm de longueur sont assemblées avec des pointes inox de 32

Compatible pose sur plots

Dalle de 50x50

Disponible sur stock : délais minimum



Essence : Pin autoclave classe 4

Finition : Simple strie une face

Dimensions : 500x500 mm – Sections : 21x95 – Épaisseur : 42 mm

Nb U/pal : 128

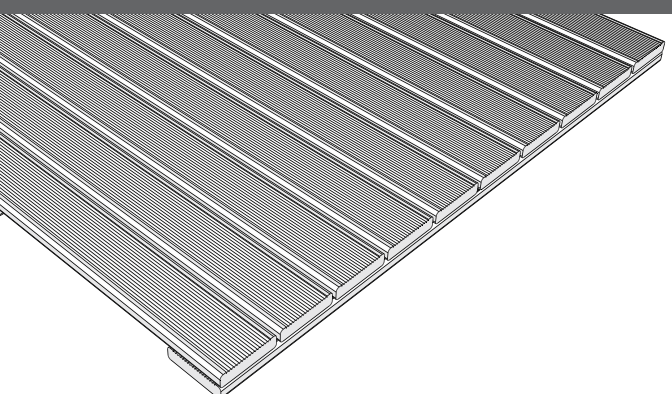
Composition : 5 lames, striées une face 21x95,
sur la face visible et 2 lames sur la face cachée

Les lames de 50 cm de longueur sont assemblées avec des pointes inox de 38

Compatible pose sur plots

Dalle de 100x100

Disponible sur stock : délais minimum



votre revendeur Dalle de Caillebotis

Pin autoclave classe 4

Simple strie une face

Dimensions : 1000x1000 mm – Sections : 21x95 – Épaisseur : 42 mm

Nb U/pal : 32

Composition : 10 lames, striées une face 21x95,
sur la face visible et 3 lames sur la face cachée.

Les lames de 1m de longueur sont assemblées avec des pointes inox de 38 mm

**GARANTIE
10 ANS**
SUR LE TRAITEMENT




Protac Ouest
solutions bois pour un avenir durable

T. 02 96 500 500 F. 02 96 500 501

www.protacouest.com

contact@protacouest.com

ZI de Lanjouan – rue de la saudraie – BP 90322
22403 LAMBALLE cedex

**GROUPE
ROSE**
POUR MIEUX BATIR